

# ДЕКЛАРАЦИЯ СООТВЕТСТВИЯ

**1. Заявитель** Общество с ограниченной ответственностью «Предприятие «Элтекс» (ООО «Предприятие «Элтекс»),

**зарегистрирован** Министерством Российской Федерации по налогам и сборам 15 декабря 2002 г. за основным государственным номером 1025403911818

**адрес места нахождения:** 630020, г. Новосибирск, ул. Окружная, 29в

Телефон: +7 383 274-48-49, Факс: +7 383 274-48-01, E-mail: eltex@eltex.nsk.ru

**в лице** директора Черникова Алексея Николаевича,

**действующего на основании** Устава организации, утвержденного 21 сентября 2009 г. общим собранием участников ООО «Предприятие «Элтекс»,

**заявляет, что Линейный оптический терминал LTP-4X**, изготавливаемый на заводе

ООО «Предприятие «Элтекс», технические условия ТУ6650-051-33433783-2010,

**соответствует** установленным требованиям: «Правил применения оборудования проводных и оптических систем передачи абонентского доступа», утвержденных приказом Мининформсвязи России 24.08.2006 № 112 (зарегистрирован в Минюсте России 04.09.2006, регистрационный № 8194), с изменениями, внесенными приказом Министерства связи и массовых коммуникаций Российской Федерации от 23.04.2013 № 93 (зарегистрирован в Министерстве юстиции Российской Федерации 14 июня 2013 г., регистрационный N 28788), и с изменениями, внесенными приказом Министерства связи и массовых коммуникаций Российской Федерации от 17.03.2014 № 45 (зарегистрирован в Министерстве юстиции Российской Федерации 16 апреля 2014 г., регистрационный N 31998), «Правил применения оборудования, реализующего технологии коммутации кадров», утвержденных приказом Мининформсвязи России 07.12.2006 г. № 158, (Зарегистрирован в Минюсте России 21.12.2006, регистрационный № 8655)

**и не окажет дестабилизирующего воздействия на целостность, устойчивость функционирования и безопасность единой сети электросвязи Российской Федерации.**

**2. Назначение и техническое описание** Линейного оптического терминала LTP-4X

**2.1. Наименование и номер версии программного обеспечения:** по версиям программного обеспечения не классифицируется

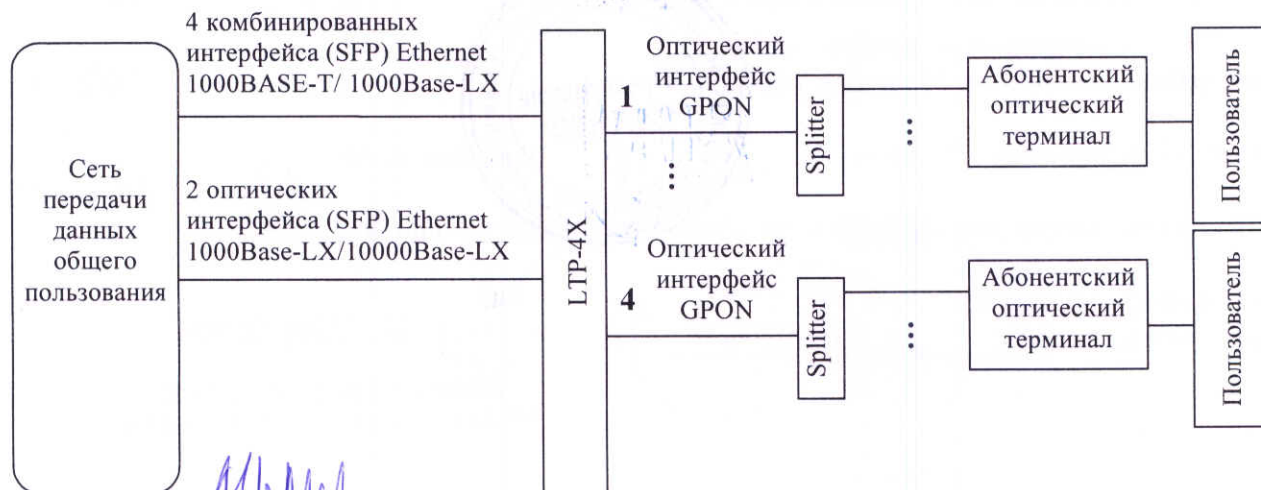
**2.2. Комплектность:** Линейный оптический терминал LTP-4X, руководство по эксплуатации, упаковка

**2.3. Условия применения на сети связи общего пользования Российской Федерации:** В качестве оборудования системы передачи абонентского доступа и оборудования, реализующего технологии коммутации кадров

**2.4. Выполняемые функции:** Линейный оптический терминал LTP-4X выполняет функции сопряжение пассивной оптической сети (PON) с сетью передачи данных общего пользования и обеспечивает доступ к абонентскому оборудованию по оптическим линиям связи GPON

**2.5. Емкость коммутационного поля:** Не содержит элементов коммутационного поля.

**2.6. Схема подключения к сети связи общего пользования**



Черников А. Н.

## 2.7. Электрические (оптические) характеристики:

### 2.7.1 Параметры оптических интерфейсов Ethernet

Линейная скорость, ГБод:  $1,25 \times (1 \pm 100 \times 10^{-6})$

Диапазон центральных длин волн, нм: 770 – 860, 1270 – 1355, 1520 – 1580

Тип волокна: MMF, SMF

Код: Двоичный NRZ, 8B/10B

Максимальная протяженность линии: до 70000 м

### 2.7.2 Параметры интерфейса Ethernet 10/100/1000Base-T

Код: Манчестерский (10Base-T), MLT3, 4B/5B (100Base-TX), 4D-PAM5 (1000Base-T);

Линейная скорость передачи данных: 10/125/1000 Мбит/с;

Максимальная длина сегмента: 100 м.

### 2.7.3. Параметры оптического интерфейса к сети GPON

– Передатчик:

рабочая длина волны: 1490 нм;

скорость передачи данных: 2488 Мбит/с;

средняя мощность на передаче: +1,5...+5 дБм (класс В+), +3...+7 дБм (класс С+);

– Приемник:

рабочая длина волны: 1310 нм;

скорость передачи данных: 1244 Мбит/с;

чувствительность приёмника: -28 Мбит/с (класс В+); -32 дБм (класс С+)

порог перегрузки приёмника: -8 дБм (класс В+); -2 дБм (класс С+).

## 2.8. Характеристики радиоизлучения (для радиоэлектронных средств связи):

не содержит интерфейсов с радиоизлучением.

**2.9. Реализуемые интерфейсы:** оптические интерфейсы с контролем несущей и обнаружением коллизий (Ethernet); электрические интерфейсы с контролем несущей и обнаружением коллизий (Ethernet), оптический интерфейс GPON

**2.10. Условия эксплуатации, включая климатические и механические требования, способы размещения, типы электропитания:** Линейный оптический терминал LTP-4X предназначен для эксплуатации в отапливаемых помещениях при следующих климатических условиях: окружающая температура от +5°C до +40°C; влажность воздуха до 80% при температуре +25°C; пониженное атмосферное давление до 60 кПа (450 мм рт. ст.). Режим работы – круглосуточный.

Электропитание от источника постоянного тока с заземленным положительным полюсом и напряжением 36...72 В или от источника дистанционного питания напряжением 220 В 50 Гц.

**2.11. Сведения о наличии или отсутствии встроенных средств криптографии (шифрования), приемников глобальных спутниковых навигационных систем:** оборудование не содержит встроенных средства криптографии (шифрования), не содержит приемников глобальных спутниковых навигационных систем.

**3. Декларация принята на основании** протокола испытаний № 05-3-0214-15 от 15.05.2014 оборудования «Линейный оптический терминал LTP-4X», проведенных ФГОБУ ВПО «СибГУТИ», аттестат аккредитации Федеральной службы аккредитации РОСС RU.0001.21PC05 от 08.10.2013, срок действия до 08.10.2018.

Декларация составлена на одном листе (двух страницах)

4. Дата принятия декларации 10 ноября 2014 г.

Декларация действительна до 10 ноября 2024 г.

Директор ООО «Предприятие «Элтекс» \_\_\_\_\_

Черников А. Н.

## 5. Сведения о регистрации декларации в Федеральном агентстве связи

Уполномоченный представитель

Федерального агентства связи

Р.В. Шередин

Заместитель руководителя  
Федерального агентства связи

ЗАРЕГИСТРИРОВАНО

Регистрационный № Д СГПД-6899

от « 03 » 12 2014